



TOYOTA Rav4
2013-2018*

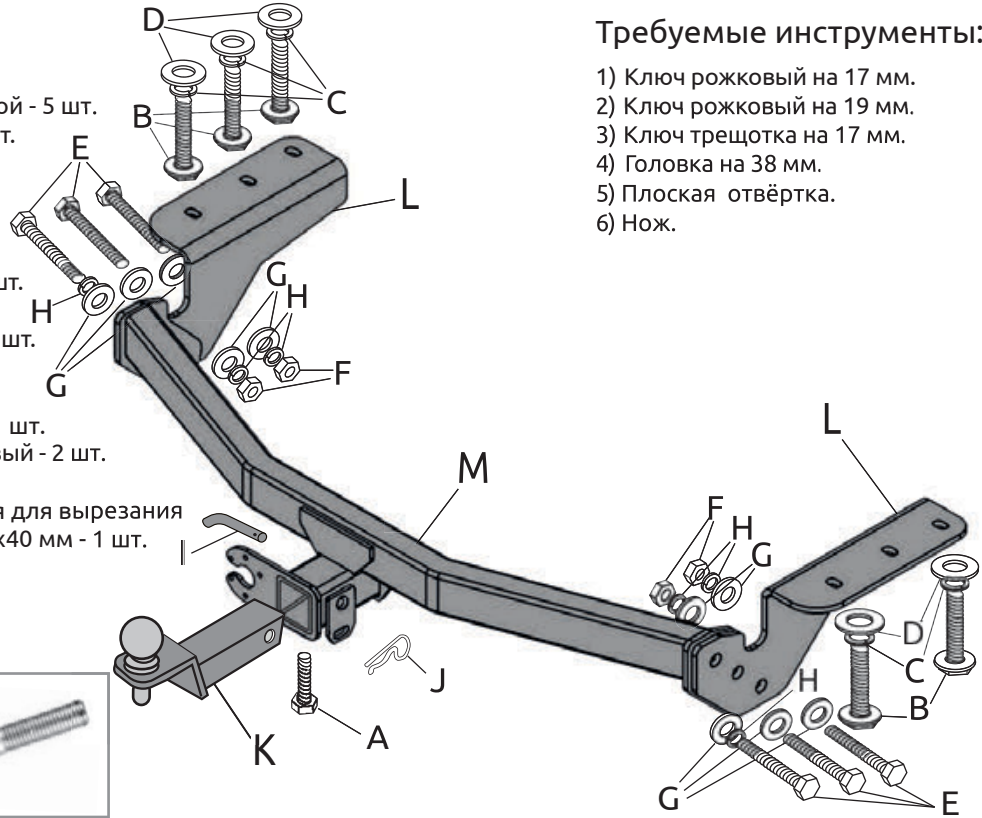
Тягово-цепное устройство (ТСУ)
съёмный квадрат

Артикул: TRV-13-991122.00
(09061501)

* Подходит на комплектации с 2013 по 2018 год выпуска.

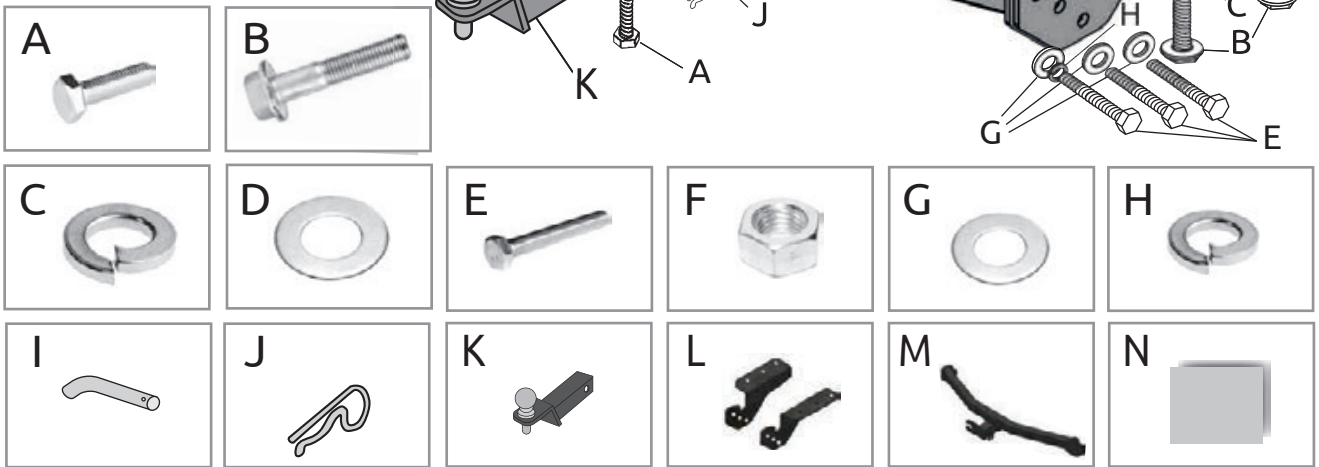
Комплектация:

- A) Болт М10х20 - 1 шт.
- B) Болт М12х1,25х45 с юбкой - 5 шт.
- C) Шайба 12 гроверная - 5 шт.
- D) Шайба 12 - 5 шт.
- E) Болт М10х1,25х40 - 6 шт.
- F) Гайка М10х1,25 - 4 шт.
- G) Шайба 10 - 10 шт.
- H) Шайба 10 гроверная - 6 шт.
- I) Палец гнутый гальванизированный - 1 шт.
- J) Шплинт пружинный игольчатый - 1 шт.
- K) Съёмный шар в сборе - 1 шт.
- L) Кронштейн левый и правый - 2 шт.
- M) Балка ТСУ - 1 шт.
- N) Шаблон самоклеящийся для вырезания отверстия в бампере 74х40 мм - 1 шт.



Требуемые инструменты:

- 1) Ключ рожковый на 17 мм.
- 2) Ключ рожковый на 19 мм.
- 3) Ключ трещотка на 17 мм.
- 4) Головка на 38 мм.
- 5) Плоская отвёртка.
- 6) Нож.



ТСУ TOYOTA Rav4	Артикул	D(кН)	H(кг)	T(кг)	C(кг)	A(кг)
	TRV-13-991122.00 (09061501)	10,2	60	2170	750/1500*	2000

D= (g*T*A)/(T+A) - горизонтальная сила, действующая между тягачом и прицепом; H - статическая вертикальная нагрузка на шар; T - технически допустимая максимальная масса тягача; C - допустимая масса прицепа по данным автопроизводителя (*для прицепа оборудованного тормозами); A - максимальная масса прицепа по данным производителя ТСУ.

Требования к установке:

- выполнять установку в специализированных организациях;
- выполнять установку изделия строго руководствуясь данной Инструкцией по установке;
- запрещается устанавливать изделие на другую марку и модель автомобиля;
- запрещается устанавливать изделие в места не предусмотренные данной Инструкцией по установке;
- запрещается подвергать изделие самостоятельным доработкам.

При установке изделия на ТС расстояние от центра шарового наконечника до вертикальной плоскости проходящей через наиболее удаленную назад крайнюю точку автомобиля составляет не менее 65 мм.

Требования к безопасной эксплуатации:

- не вставать на изделие и не буксировать авто за изделие;
- не использовать изделие в качестве опоры для домкрата;
- каждые 5 000 км контролировать момент затяжки резьбовых соединений;
- на неасфальтированном покрытии заявленные производителем показатели по допустимым нагрузкам сокращаются в 2 раза, а скорость не более 30 км/ч;
- изделие не предназначено для установки багажных платформ с креплением непосредственно на шар, использовать платформу под американский квадрат;
- фиксирующий болт М10х20 предназначен для устранения технологических люфтов у НЕнагруженного изделия;
- при установке любого нагружающего устройства (прицеп, велокрепление и т.д.) болт необходимо демонтировать;
- эксплуатация ТСУ (фаркоп) в нагруженном состоянии с затянутым фиксирующим болтом ЗАПРЕЩЕНА, так как может привести к деформации изделия;
- разрешенная скорость движения с прицепом должна соответствовать ПДД.

Технические характеристики:

- тип шара «Е»; тип соединения: шаровый;
 - диаметр сцепного шара 50 мм.; масса комплекта 19,5 кг.;
 - габаритные размеры изделия 1168х740х732 мм.;
 - высота установки 350/420 мм. (требование высоты не применяется в случае транспортных средств повышенной проходимости (категории G));
 - максимальные углы поворота при установке изделия на ТС составляют: в горизонтальной плоскости +/- 60 град., в вертикальной плоскости +/- 25 град.
- Пространственное положение шарового наконечника регламентировано правилами ЕЭК ООН №55.

СВИДЕТЕЛЬСТВО О ПРИЕМКЕ

Дата упаковки _____

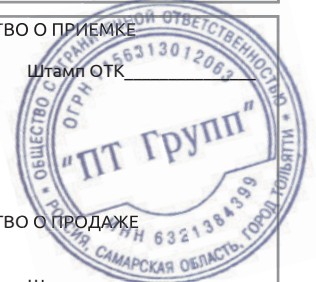
Штамп ОТК _____

СВИДЕТЕЛЬСТВО О ПРОДАЖЕ

Дата продажи _____

Штамп магазина _____

Гарантийный срок 12 месяцев с даты розничной продажи.
Сохраняйте паспорт изделия в течение всего гарантийного срока.



Инструкция по установке

ШАГ 1.

Приклейте шаблон (Поз. N) из комплекта поставки, посередине заднего бампера длинной стороной шаблона в край бампера. Вырежьте отверстие в нижней части бампера по контуру шаблона. С помощью плоской отвертки удалите пластиковые заглушки с пыльников в нижней части заднего бампера, демонтируйте пыльники и занюю проушину с левой стороны автомобиля.



ШАГ 2.

Установите левый кронштейн, совместив отверстия в кронштейне с отверстиями в лонжероне автомобиля и соедините их с помощью трёх болтов М12 с юбкой, через шайбы 12 гроверные и шайбы 12. Аналогично установите кронштейн с правой стороны автомобиля с помощью двух болтов М12 с юбкой, через шайбы 12 гроверные и шайбы 12.



ШАГ 3.

Установите балку ТСУ, совместив отверстия балки ТСУ с отверстиями в кронштейнах и соедините их с помощью болтов М10х40 из комплекта поставки, через шайбы 10 и шайбы 10 гроверные, а так же затяните гайками М10.



ШАГ 4.

Установите съёмный шар в сборе (Поз. К). Зафиксируйте шар в сборе с помощью пальца с клипсой и фиксирующего болта М10 (Поз. А). Затяните шар с помощью ключа на 38 мм. Установите фиксирующий болт М10х20 снизу, **он используется для исключения технологических люфтов съёмного шара и только в ненагруженном состоянии! Перед сцепкой болт демонтировать!** Установите пыльники на место.



ШАГ 5.

Установка завершена.

ДЛЯ ВАШЕГО УДОБСТВА

В КОМПЛЕКТ ТСУ

ВХОДЯТ:

- ПЕРЧАТКИ
- СУМКА ДЛЯ СЪЁМНОГО ШАРА В СБОРЕ
- КОЛПАЧОК ДЛЯ ШАРА



Производитель гарантирует соответствие изделия характеристикам, указанным в паспорте, в течение гарантийного срока, при соблюдении требований по установке и эксплуатации.

Гарантия не распространяется на случаи, когда дефекты возникли по вине потребителя или третьих лиц, в результате нарушения правил транспортировки, хранения, монтажа, эксплуатации, а так же внесения изменений и доработок в конструкцию.

Производитель не несёт ответственности за нанесение ущерба имуществу третьих лиц в результате неправильного хранения и эксплуатации изделия.

телефон службы технической поддержки

8 (800) 555 20 90

(звонок по России бесплатный)

www.ptuning.ru